



INSTRUKCJA OBSŁUGI UNIVERSAL BINARY SENSOR FGBS-001 v 2.1

Universal Binary Sensor jest bezprzewodowym modułem umożliwiającym zwiększenie funkcjonalności dowolnego czujnika z wyjściem binarnym o możliwości komunikacji z bezprzewodową siecią Z-WAVE i systemem inteligencji budynkowej FIBARO. Ponadto moduł umożliwia bezprzewodową komunikację systemu z czujnikami temperatury DS18B20. Urządzenie może obsługiwać do dwóch dowolnych czujników binarnych i do 4 czujników temperatury DS18B20. Sensor został przystosowany do montażu w obudowie czujnika lub innego urządzenia, którego funkcjonalność chcemy rozszerzyć.

Universal Binary Sensor może być zastosowany wszędzie tam, gdzie konieczne jest bezprzewodowe zbieranie danych z czujników. Po zastosowaniu odpowiednich zabezpieczeń sensor może pracować również w środowisku wilgotnym oraz w wysokiej temperaturze. Jego główne zastosowanie to integracja bezprzewodowego systemu FIBARO z istniejącymi przewodowymi i bezprzewodowymi systemami alarmowymi oraz pomiarowymi. Jako element systemu bezpieczeństwa urządzenie jest transparentne dla alarmowych linii parametrycznych.

Dane techniczne:

Napięcie zasilania	9-30V DC ±10%
Wejścia	2 wejścia bezpotencjałowe, 1 wejście cyfrowe 1-wire
Wyjścia	2 wyjścia bezpotencjałowe
Moc sygnału radiowego:	1mW
Maksymalna Obciążalność prądowa wyjść	150mA
Maksymalne napięcie na stykach wyjściowych	36V DC / 24V AC ±5%
Ilość obsługiwanych czujników temperatury	4
Zakres pomiarowy	-55°C - +126°C
Temperatura pracy	0 - 40 °C
Protokół radiowy	Z-Wave
Częstotliwość radiowa	868,4 MHz EU; 908,4 MHz US; 921,4 MHz ANZ; 869,2 MHz RU;
Zasięg	do 30 m w budynkach (w zależności od materiałów budowlanych) do 50m w terenie otwartym
Wymiary (wys. x szer. x wys)	14,5 x 27,3 x 12 mm

Informacje techniczne

- Sterowanie za pomocą urządzeń systemu FIBARO bądź dowolnego kontrolera Z-wave.
- Sterowanie mikroprocesorowe.
- Kompatybilny ze zwykłymi i parametrycznymi liniami alarmowymi (można podłączyć do 2 czujek alarmowych)
- Kompatybilny z czujnikami binarnymi (można podłączyć do 2 wyjść binarnych)
- Kompatybilny z czujnikami temperatury DS18B20 (można podłączyć do 4 czujników temperatury DS18B20)
- Do podłączenia czujników DS18B20 zaleca się stosowanie przewodów wykonanych z pojedynczego drutu o długości nieprzekraczającej 30 metrów



NIEBEZPIECZEŃSTWO

Czujnik zasilany jest napięciem bezpiecznym, należy jednak zachować szczególną ostrożność lub zlecić instalację osobie wykwalifikowanej.



Wskazówka

Wyjść urządzenia nie należy obciążać prądem większym niż 150mA



Wskazówka

Należy podłączać tylko zgodnie ze schematem zamieszczonym w instrukcji. Błędne podłączenie może spowodować uszkodzenie urządzenia.

I OGÓLNE INFORMACJE O SYSTEMIE FIBARO:

FIBARO jest systemem nie wymagającym dodatkowych przewodów, opartym o technologię Z-Wave. FIBARO zapewnia szereg korzyści w porównaniu do podobnych systemów. W ogólności systemy radiowe tworzą bezpośrednie połączenie pomiędzy odbiornikiem i nadajnikiem. Sygnał radiowy jest tłumiony przez wszystkie przeszkody wzdłuż jego ścieżki (w mieszkaniu ściany, meble itp.) w najgorszym przypadku system radiowy przestanie pełnić swoje funkcje. Zaletą systemu FIBARO jest fakt, że urządzenia oprócz tego, że są odbiornikiem i nadajnikiem sygnału stanowią także "powielacz" sygnału. Jeżeli bezpośrednia ścieżka połączenia pomiędzy nadajnikiem, a odbiornikiem nie może być ustanowiona, połączenie może zostać zrealizowane dzięki wykorzystaniu innych pośredniczących w transmisji urządzeń.

FIBARO jest dwukierunkowym systemem bezprzewodowym. Oznacza to, że sygnał jest nie tylko wysyłany do odbiorników ale dodatkowo odbiorniki wysyłają potwierdzenie jego odebrania. Tym samym potwierdzają swój stan dzięki czemu możemy stwierdzić czy urządzenie faktycznie zostało włączone. Bezpieczeństwo transmisji systemu FIBARO jest porównywalne z magistralowo-przewodowymi systemami.

FIBARO pracuje w bezpłatnym paśmie do transmisji danych na częstotliwości 868,4 MHz. Każda sieć FIBARO posiada własny unikalny numer identyfikujący sieć (home ID), dlatego istnieje możliwość współdziałania dwóch bądź więcej niezależnych systemów w jednym budynku bez żadnych interferencji.

Chociaż technologia Z-Wave jest nowa podobnie jak Wi-Fi stała się oficjalnie obowiązującym standardem. Wielu producentów z różnych dziedzin oferuje rozwiązania bazujące na technologii Z-Wave i są one wzajemnie kompatybilne. To powoduje, że system jest przyszłościowy i będzie pozwalał na dalszy rozwój. Więcej informacji można znaleźć na stronie www.fibaro.com.

FIBARO tworzy dynamiczną strukturę sieci. Od momentu włączenia, położenie poszczególnych urządzeń systemu FIBARO jest uaktualniane automatycznie, w czasie rzeczywistym przez potwierdzenie stanów w pracującej sieci „mesh”.

II Montaż Sensora:

- Przed przystąpieniem do montażu upewnij się, że system alarmowy lub inny system, do którego urządzenie jest montowane jest wyłączony.
- Podłączysz Sensor Fibaro wg schematu.
- Umieścić Sensor Fibaro w obudowie czujnika.
- Ułożyć antenę (wskazówki znajdują się poniżej schematów).

OBJAŚNIENIA DO SCHEMATÓW, OZNACZENIA PRZEWODÓW:

P - (POWER) - przewód zasilający, kolor czerwony
GND – (GROUND) - przewód masowy, kolor niebieski
OUT1 - wyjście nr 1 przypisane do wejścia IN1
OUT2 - wyjście nr 2 przypisane do wejścia IN2
TP – (TEMP_POWER) - przewód zasilający czujnika temperatury DS18B20, brązowy(3,3V)
TD – (TEMP_DATA) - przewód sygnałowy czujnika temperatury DS18B20, biały
ANT- antena, czarny
OUT1 - wyjście nr 1 przypisane do wejścia IN1
OUT2 - wyjście nr 2 przypisane do wejścia IN2
B - przycisk serwisowy (służy do dodawania i usuwania urządzenia z systemu)

WSKAZÓWKI UKŁADANIA ANTENY:



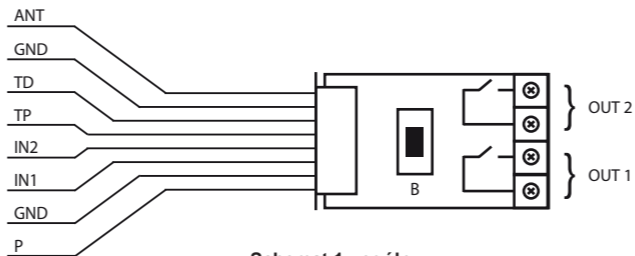
Poprowadzić antenę w możliwie dużej odległości od metalowych elementów (przewody przyłączeniowe, wsporniki pierścieniowe itp.), aby zapobiec zakłóceniom sygnału radiowego.



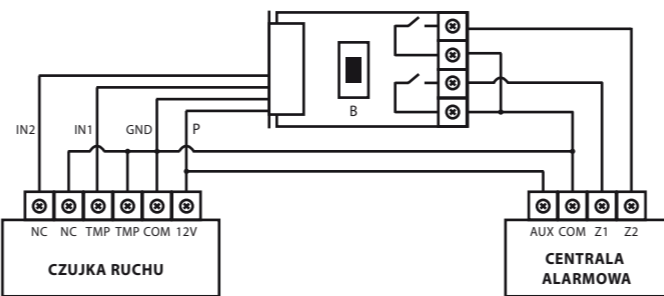
Metalowe powierzchnie w bezpośrednim otoczeniu (np. metalowe puszki podtynkowe, metalowe listwy ościeżnicowe) mogą pogarszać zdolność odbioru!



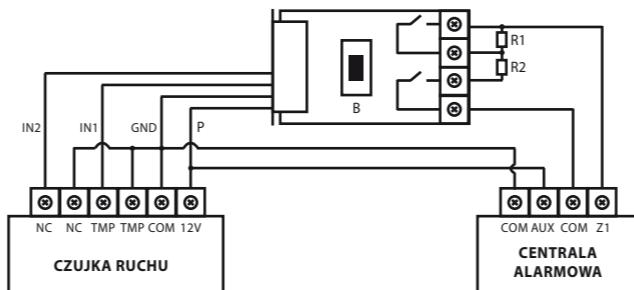
Nie należy odcinać lub skracać anteny jej długość jest idealnie dopasowana do pasma, w którym pracuje system



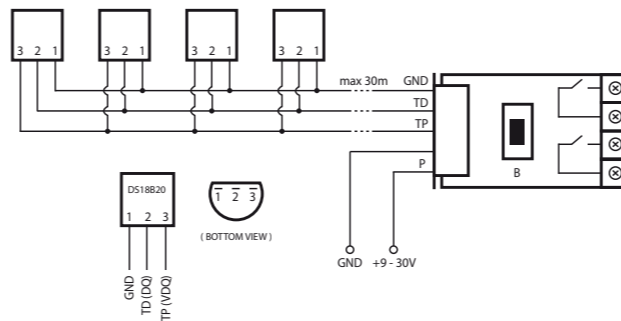
Schemat 1 - ogólny



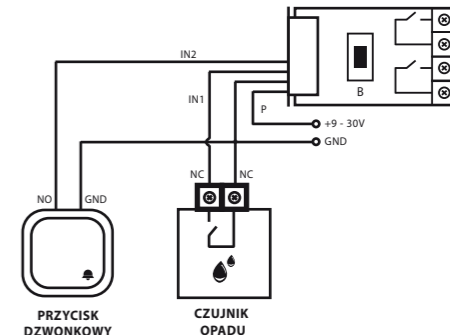
Schemat 2 - połączenie z linią alarmową zwykłą



Schemat 3 - połączenie z linią alarmową parametryczną



Schemat 4 - połączenie z czujnikami DS18B20



Schemat 5 - Przykładowe połączenie z czujnikiem opadu



Uwaga!
Nie należy usuwać warstwy ochronnej zabezpieczającej moduł. Należy zwrócić uwagę, aby metalowe części innych urządzeń lub przewodów nie znalazły się w bliskim kontakcie z montowanym sensorem.



Uwaga!
Stan wyjść OUT1 i OUT2 jest zależny tylko od stanu odpowiadającego mu wejścia, niezależnie od ustawień parametrów czy też dodania urządzenia do sieci z-wave.



Uwaga!
Należy podkreślić, że tylko przycisk B uruchamia proces uczenia się urządzenia (Include/Exclude).



Uwaga!
Do linii 1-wire (zaciski TP oraz TD) nie należy podłączać czujników innych niż DS18B20.



Uwaga!
Przy dowolnych zmianach w konfiguracji na linii TP oraz TD (1-wire), czyli np. przy dodawaniu lub usuwaniu czujnika/czujników DS18B20, konieczne jest każdorazowe przeprowadzenie procedury usunięcia oraz ponownego dodania modułu sensora do centrali. Należy pamiętać, iż system wejdzie w stan uczenia dopiero po wykryciu wszystkich podłączonych czujników (ok. 10 sek).



Uwaga!
Zabrania się podłączania linii TP oraz TD do urządzeń nieobsługujących protokołu 1-wire. Nieużywane linie należy pozostawić zaizolowane.

WSKAZÓWKI UKŁADANIA CZUJNIKA DS18B20:



Czujnik DS18B20 może być łatwo zainstalowany wszędzie tam, gdzie potrzebny jest bardzo precyzyjny pomiar temperatury, ponadto po zastosowaniu odpowiednich środków ochronnych można go umieszczać w środowisku wilgotnym, pod wodą, zalać w betonie lub umieścić pod podłogą.

SŁOWNICZEK POJĘĆ:

• **INCLUSION (Dodawanie)** - urządzenie wysyła ramkę Node Info, która pozwala dodać je do systemu Fibaro (Home Center)

• **EXCLUSION (Usuwanie)** - usunięcie urządzenia z systemu Fibaro

• **ASSOCIATION (Asocjacja)** - sterowanie innymi urządzeniami systemu Fibaro

• **Multi Channel Association (Asocjacja Wielokanalowa)** - sterowanie innymi urządzeniami wielokanalowymi w systemie Fibaro.

III Uruchomienie Sensora Fibaro

1.Instalacja Modułu Universal Binary Sensor

KROK 1
Podłączysz urządzenie zgodnie ze schematem elektrycznym z rysunku 1. Włączysz napięcie zasilania.

[Dodanie / Usunięcie] Sensora Fibaro [do / z] sieci Z-wave

KROK 2
Moduł Fibaro musi być w zasięgu kontrolera Home Center 2. Dodawanie do systemu Fibaro wymaga bezpośredniej komunikacji z kontrolerem.

KROK 3
Rozpoznać klawisz B, który umożliwi poprawne dodanie urządzenia.

KROK 4
Ustawić kontroler Home Center 2 w tryb dodawania urządzenia lub usunięcia z sieci (patrz instrukcja kontrolera Home Center 2).

KROK 5
Sensor Fibaro dodajemy do sieci trzykrotnie naciskając przycisk B znajdujący się w środkowej części urządzenia.

KROK 6
Prawidłowe dodanie urządzenia do sieci zostanie zasygnalizowane w Home Center 2 (patrz instrukcja obsługi centrali Home Center 2).

2. Resetowanie Sensora Fibaro

Istnieją dwie procedury umożliwiające zresetowanie urządzenia.

Sposób I

Resetowanie poprzez procedurę usunięcia Modułu Fibaro z istniejącej sieci Z-Wave. Usunięcia (ekskludowania) urządzenia można dokonać przy użyciu kontrolera, który ma możliwość usuwania/dodawania urządzeń z sieci Z-Wave (patrz instrukcja kontrolera).

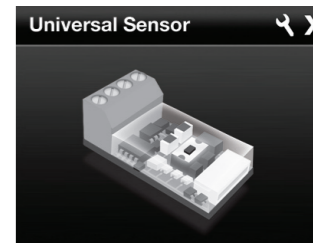
Sposób II

Poprzez odłączenie zasilania, podłączenie ponownie trzymając wciśnięty przycisk B, po 10 sekundach po ponownym odłączeniu i podłączenia zasilania urządzenie będzie miało skasowane ustawienia.

3. Kontrola Sensora Fibaro za pomocą kontrolera Home Center 2

Sensor FGBS221 jest urządzeniem wielokanalowym. Oznacza to, że posiada dwa niezależne obwody wejścia oraz szynę 1-wire umożliwiającą podpięcie do 4 czujników temperatury DS18B20. W związku z tym każde urządzenie podłączone do Sensora reprezentowane jest przez niezależną ikonę w systemie.

Po dodaniu Sensora Fibaro do sieci będzie on reprezentowany w kontrolerze Home Center 2 odpowiednimi ikonami, w zależności od ilości podłączonych urządzeń (od trzech do siedmiu ikon).



Rys. 1 - Ikonka Sensora Fibaro w kontrolerze Home Center

W przypadku dodania sensora bez podłączonych czujników (lub z czujnikami podłączonymi tylko do IN1 oraz IN2, urządzenie będzie reprezentowane trzema ikonami). Przy dodatkowym podłączeniu czujników DS18B20 urządzenia będą reprezentowane dodatkowymi ikonami temperatury.

